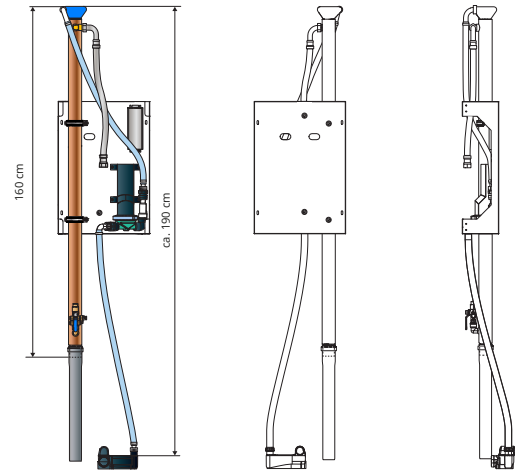


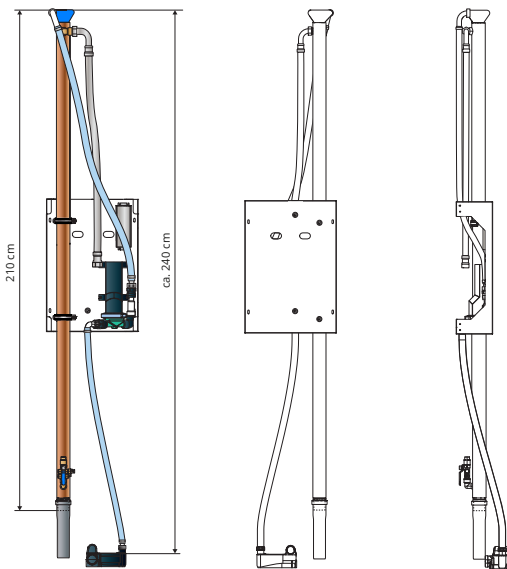
## Blue 12

Debietklasse	Debiet	Efficiëntie*
CW3	9.2 l/min	52,5%
CW4-6	12.5 l/min	47,5%



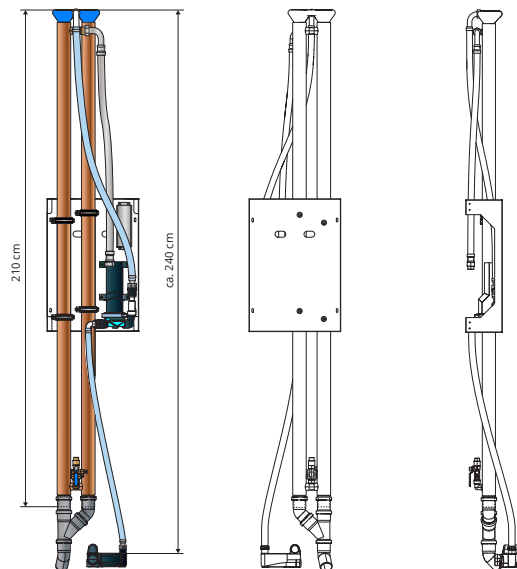
## Blue 16

Debietklasse	Debiet	Efficiëntie*
CW3	9.2 l/min	57,5%
CW4-6	12.5 l/min	55,0%



## Blue 21

Debietklasse	Debiet	Efficiëntie*
CW3	9.2 l/min	62,5%
CW4-6	12.5 l/min	60,0%

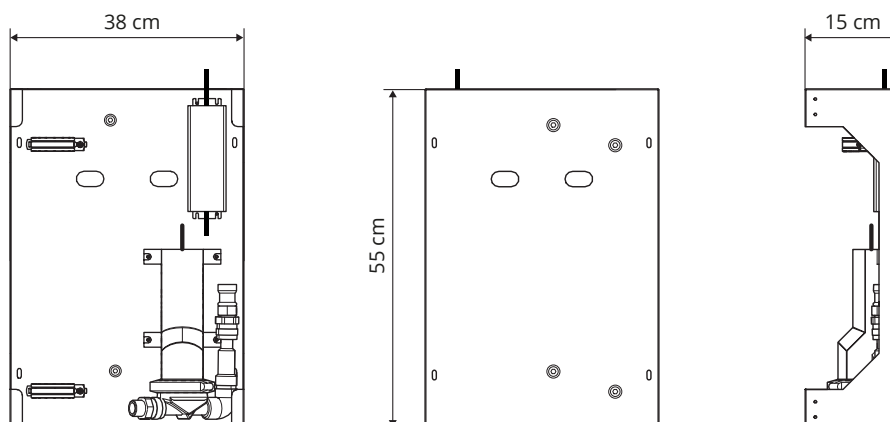


## Blue HE

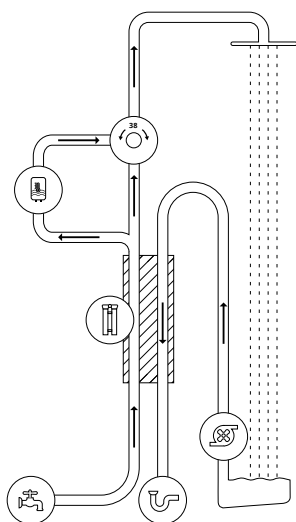
Debietklasse	Debiet	Efficiëntie*
CW3	9.2 l/min	72,5%
CW4-6	12.5 l/min	70,0%

## Afmetingen inbouwframe

- Breedte: 38 cm
- Diepte: 15 cm
- Hoogte: 55 cm



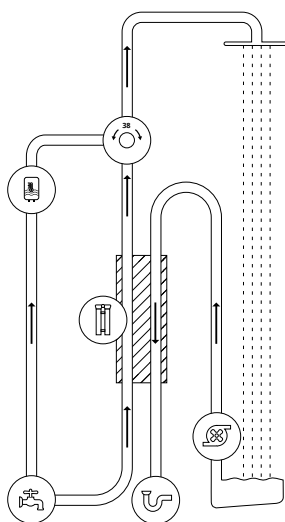
## Aansluitsystemen



### System A

*(dit is de meest efficiënte aansluitmethode)*

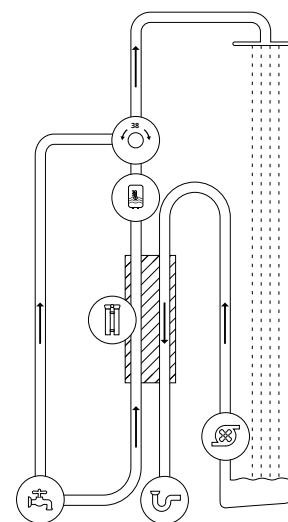
Het opgewarmde leidingwater gaat naar de warmwatervoorziening en de douche thermostaatkraan.



### System B

*(dit is de meest toegepaste aansluitmethode)*

Het opgewarmde leidingwater gaat naar de douche thermostaatkraan.



### System C

*(dit is de minst efficiënte aansluitmethode)*

Het opgewarmde leidingwater gaat naar de warmwatervoorziening.

## Aansluitingseisen

### Warm water

- Aansluiting middels meegeleverde 1/2 duims flexibele slang, metaalgevlochten, binnendraad
- Maximale werkdruk 5 bar
- Temperatuur aan het tappunt maximaal 70 °C

### Koud water

- Aansluiting middels meegeleverde 1/2 duims flexibele slang, metaalgevlochten, binnendraad
- Maximale werkdruk 5 bar

### Opgenomen vermogen

- maximaal 42W bij standaard gebruik
- <1W in standby
- Ingangsspanning 90 - 305VAC, 12VDC
- 47 - 63Hz (bij AC aansluiting)
- Automatische overstroom- en overspanningsbeveiliging

## Overige kenmerken

### Geschikt voor

- Gestapelde bouw
- Nieuwbouw

### Garantie

- Standaard 5 jaar garantie op alle componenten\*\*
- Uitbreidbaar tot 8 jaar

\*\*Bij plaatsing voor huishoudelijk gebruik. Uitzonderd zijn mechanische schade aan douchekoppen en glasplaat.

### Compliance en onderhoud

- Voldoet aan CE en SELV\*\*\*
- Interne componenten IP45 of beter (voeding en elektronica IP67)
- Uitstraling: EN55015, EN61000-3-2 Class C (60% load) ; EN61000-3-3
- Immuniteit: EN61000-4-2,3,4,5,6,8,11, EN61547, EN55024, (surge 4KV), criteria A
- De WTW module voldoet aan de geldende KIWA eisen

\*\*\*De Blue voldoet aan de Save Extra Low Voltage Standard (Zeer veilige lage spanning). Indien de Blue zonder voeding op 12VDC gebruikt wordt dient u zelf te zorgen dat de gebruikte voeding SELV is of voldoet aan de lokale regelgeving.

IP45/65

SELV

CE



kiwa



WRAS

