



Hamwells®

Blue

**Installatiehandleiding Gaspaneel
Blue 12, 16, 21 & HE**

2024 V5.3



Hamwells

Blue



Auteursrecht

Dit document is auteursrechtelijk beschermd en elke reproductie van het geheel of een deel van dit document is ten strengste verboden, behalve met de schriftelijke toestemming van Hamwells Nederland B.V. De inhoud van dit document kan zonder voorafgaande kennisgeving worden gewijzigd.

De illustraties in deze handleiding kunnen afwijken van de geleverde producten. Het afgebeelde product is ter illustratie en kan in kleur of model afwijken van het geleverde product. Technische wijzigingen, tekst- of drukfouten voorbehouden.



© 2024 Hamwells Nederland B.V.

Pelgrimsstraat 3, 3029 BH Rotterdam, Nederland

T +31 (0)85 - 303 64 96, E info@hamwells.com, I www.hamwells.com

Inhoudsopgave

Veiligheidsinstructies	3
Symbolen	3
Garantiebepaling	3
Installatie glaspaneel	4
Installatie instructies	4
Checklist onderdelen	4
1. Monteer het frame van de voorzetwand	5
2. Monteer muurplaten op gewenste locatie waar de hand- en hoofddouche komen	5
3. Verbind de muurplaten en de douchekraan met RVS slangen	5
4. Markeer gaten in de waterdichte wand die voor het frame komt en zaag deze uit	6
5. Plaats de waterdichte wand	6
6. Werk de wand af	6
7. Plaats het frame op de afgewerkte wand en kit met hybridekit de buitenrand tussen de wand en het frame	7
8. Zet de klep op de WTW-buis open	7
9. Plaats het glaspaneel	7



Veiligheidsinstructies

Deze installatiehandleiding verwijst naar het glaspaneel in combinatie met de Hamwells Blue. Wij raden u aan om deze handleiding zorgvuldig door te nemen voordat u het product installeert. Deze handleiding is samengesteld voor technisch gekwalificeerd personeel dat in bezit is van het juiste gereedschap en alle mogelijke beschermingsmiddelen.

Let op! De installatie van het glaspaneel dient conform lokaal geldende normeringen te worden uitgevoerd.

Dit product is met de grootst mogelijke zorg ontworpen. Constructiewijzigingen of het gebruik van niet originele onderdelen kunnen leiden tot een veiligheidsrisico of het disfunctioneren van het glaspaneel. Als waarschuwingen en veiligheidsinstructies niet worden opgevolgd dan kan dit risico van gevaar voor mensen, waterschade of beschadiging van de Blue betekenen.

Symbolen

In deze installatiehandleiding worden, om de aandacht te vestigen op bepaalde onderwerpen of acties, de volgende markeerconventies gebruikt.



Algemeen gevaar



Algemeen gebod

Garantiebepaling

Het glaspaneel beschikt standaard over 5 jaar garantie op alle componenten* en is eventueel bij aankoop uitbreidbaar tot 8 jaar. Deze garantie vervalt als het product beschadigd raakt door onjuiste installatie, verkeerd gebruik, onjuist onderhoud, structurele veranderingen of het gebruik van niet-originele onderdelen.

* Bij plaatsing voor huishoudelijk gebruik. Uitgezonderd zijn mechanische schade aan douchekoppen en glasplaat.

Hamwells Nederland B.V. is niet aansprakelijk voor onveilige situaties, ongevallen en schades, die het gevolg zijn van o.a.:

- Incorrecte montage en/of onderhoud van het glaspaneel.
- Het niet opvolgen van waarschuwingen of voorschriften zoals weergegeven op de Blue of in de installatiehandleiding.
- Gebruik van het apparaat of onderdelen voor andere doeleinden dan beschreven in deze handleiding.
- Slechte montage of wijzigingen door de klant of derden. Hieronder valt ook het toepassen van niet originele vervangingsonderdelen.
- Ondeskundigheid van de monteur, oneigenlijk gebruik van de onderdelen.



Installatie glaspaneel

Installatie instructies

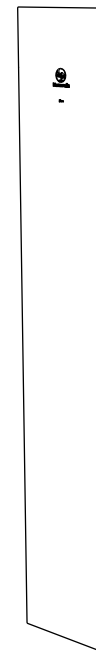
In dit hoofdstuk wordt uitgelegd hoe je het glaspaneel installeert.

Gereedschappen zoals boormachines, schroevendraaiers en sleutels zijn niet meegeleverd.

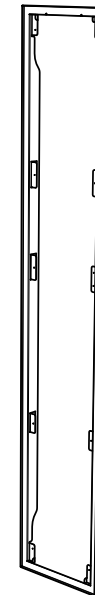
Checklist onderdelen

De onderdelen van het glaspaneel worden compleet aangeleverd. Deze dienen per onderdeel te worden geïnstalleerd op de betreffende locatie. Controleer of het product compleet is en vrij van beschadigingen. Bij beschadigde of ontbrekende onderdelen neem dan contact op met uw leverancier.

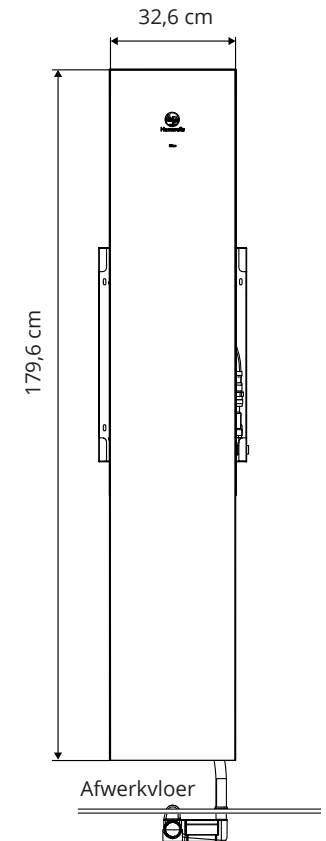
Onderdelen glaspaneel



1x glaspaneel



1x frame



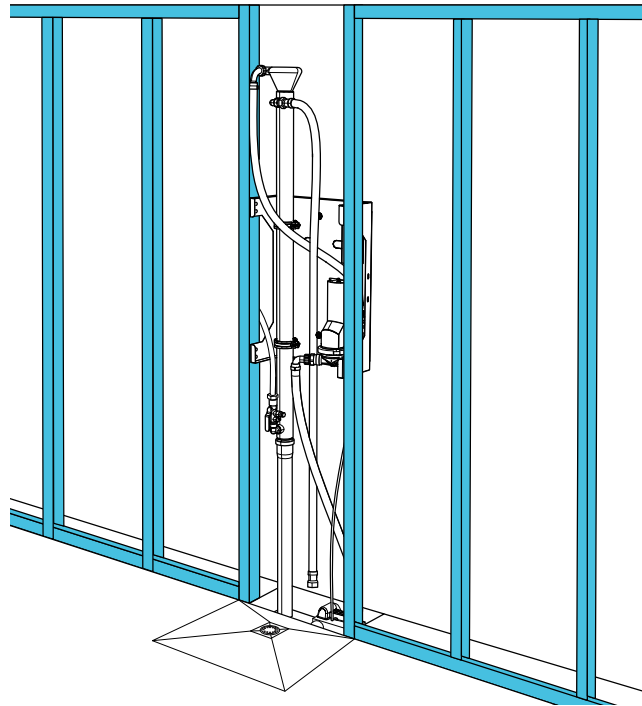
Afmetingen glaspaneel
(inclusief frame)



1. Maak een frame voor de voorzetwand



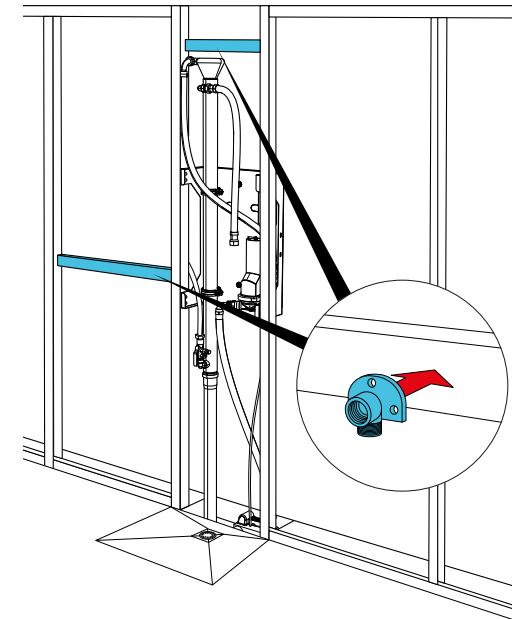
Er zijn verschillende mogelijkheden zoals metalstud of houten regelwerk. Dit verschilt per locatie. Frame en voorzetwand worden niet meegeleverd.



2. Monteer muurplaten op gewenste locatie waar de hand- en hoofddouche komen



De muurplaten worden niet meegeleverd.



3. Verbind de muurplaten en de douchekraan met RVS slangen



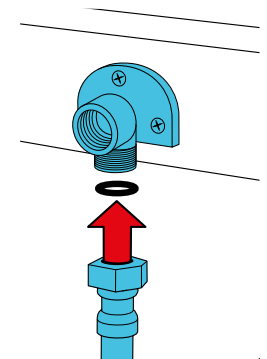
RVS slangen en douchegarnituur wordt niet meegeleverd.



Om te kunnen switchen tussen hoofd- en handdouche heb je een thermostaatknop en meerdere stopkranen nodig.



Controleer dat de slangen voorzien zijn van een rubberen pakking.

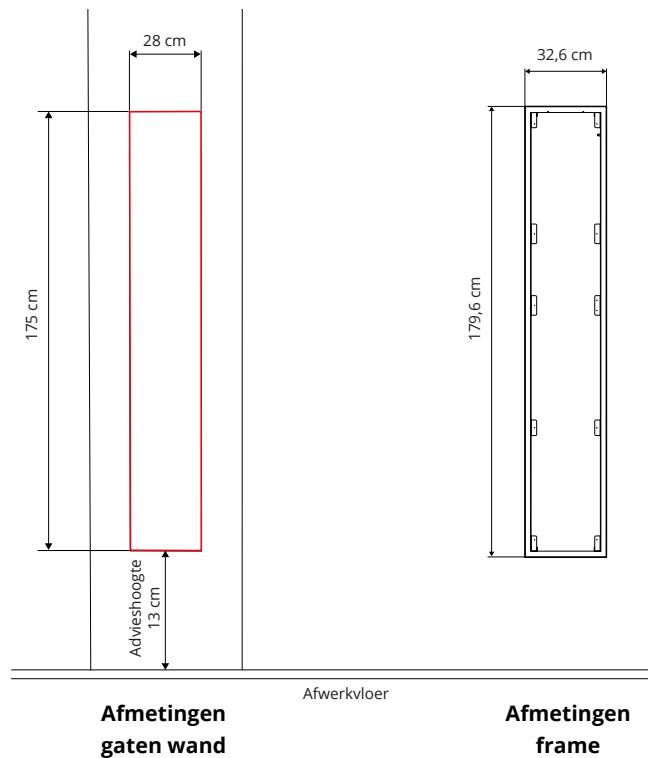




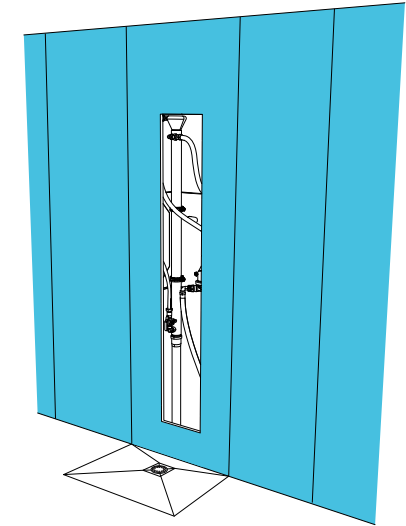
4. Markeer gaten in de waterdichte wand die voor het frame komt en zaag deze uit



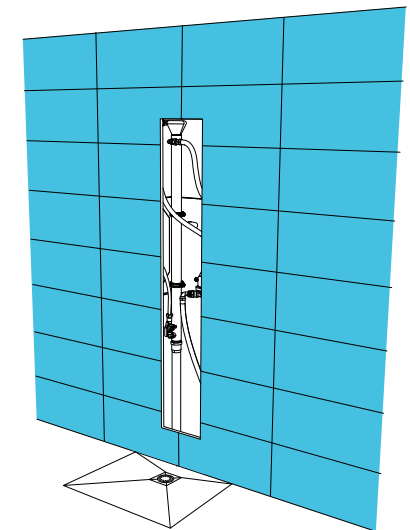
De waterdichte wand wordt niet meegeleverd. Bij de optie douchegarnituur moet u ook de gaten voor de aansluitingen markeren en uitzagen/boren. Handdouches en hoofddouches kunnen op gewenste hoogte worden geplaatst.



5. Plaats de waterdichte wand



6. Werk de wand af

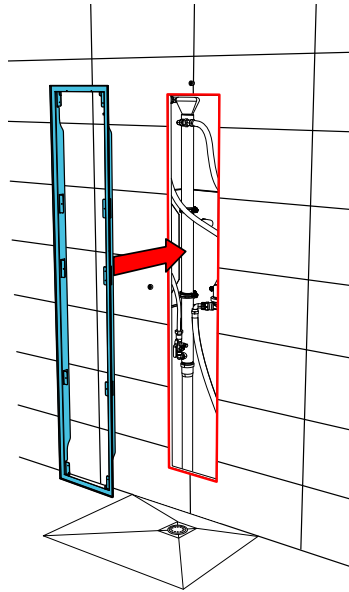




7. Plaats het frame op de afgewerkte wand en kit met hybridekit de buitenrand tussen de wand en het frame



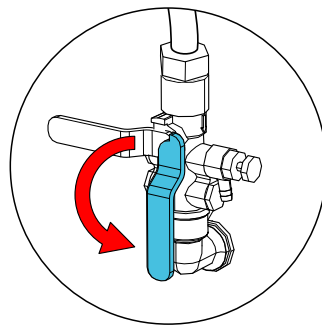
Het frame heeft rondom 2 cm montageruimte.



8. Zet de klep op de WTW-buis open



Draai hendel in het verlengde van de klep.



9. Plaats het glaspaneel



Het glaspaneel wordt vastgezet met magneten. Gebruik een glaszuiger voor het plaatsen van het glaspaneel.

