

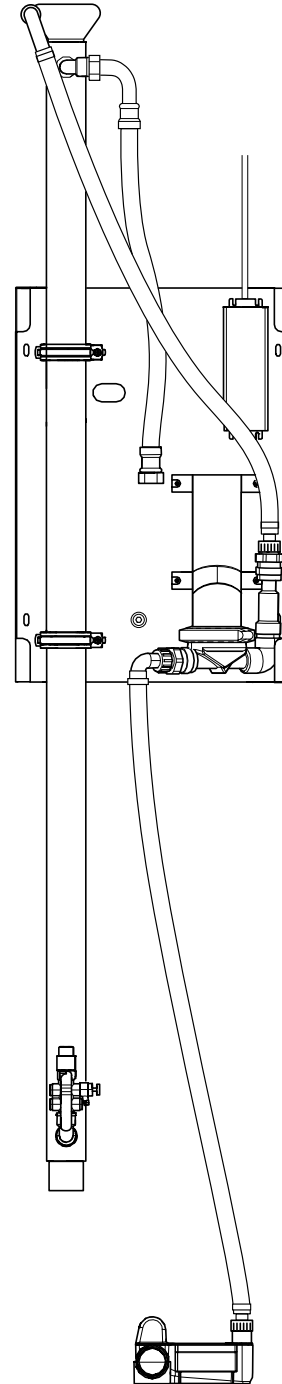


Hamwells®

Blue

Installatiehandleiding
Blue 12, 16, 21 & HE

2024 V5.3





Auteursrecht

Dit document is auteursrechtelijk beschermd en elke reproductie van het geheel of een deel van dit document is ten strengste verboden, behalve met de schriftelijke toestemming van Hamwells Nederland B.V. De inhoud van dit document kan zonder voorafgaande kennisgeving worden gewijzigd. Het afgebeelde product is ter illustratie en kan in kleur of model afwijken van het geleverde product. Technische wijzigingen, tekst- of drukfouten voorbehouden.



© 2024 Hamwells Nederland B.V.

Pelgrimsstraat 3, 3029 BH Rotterdam, Nederland

T +31 (0)85 - 303 64 96, E info@hamwells.com, I www.hamwells.com

Inhoudsopgave

Veiligheidsinstructies	3
Garantiebepaling	3
Afmetingen	4
Installatie Blue	5
Installatie instructies	5
Onderdelen Blue	5
1. Hang het inbouwframe tegen de muur	6
2. Sluit de koudwaterleiding aan	6
3. Open de klep	6
4. Sluit de WTW aan	6
5. Sluit de afvoerset op de WTW buis/buizen aan	7
6. Sluit de afvoerset op de riolering aan	7
7. Plaats de sensor unit waterpas onder het frame en sluit daarop een sifon (40 mm) aan	7
8. Sluit de meegeleverde bocht (32 mm) aan op de achterzijde van de sensor unit en verbind deze met de afvoer	7
9. Sluit de slang op de sensor unit aan	8
10. Doe de afvoertest	8
11. Sluit de kabelboom aan	8
12. Controleer of de Blue naar behoren werkt	8
13. Onderhoud	8



Veiligheidsinstructies

Deze installatiehandleiding verwijst naar de Hamwells Blue 12, 16, 21 en HE. Wij raden u ten zeerste aan om deze handleiding zorgvuldig door te nemen voordat u de Blue installeert. Deze handleiding is samengesteld voor technisch gekwalificeerd personeel dat in bezit is van het juiste gereedschap en alle mogelijke beschermingsmiddelen.

Let op! De installatie van de Blue dient conform lokaal geldende normeringen te worden verzorgd.

De Blue is met de grootst mogelijke zorg ontworpen. Constructiewijzigingen of het gebruik van niet originele onderdelen kunnen leiden tot een veiligheidsrisico of het disfunctioneren van de Blue. Als waarschuwingen en veiligheidsinstructies niet worden opgevolgd dan kan dit risico van gevaar voor mensen, waterschade of beschadiging van de Blue betekenen.

Symbolen

In deze installatiehandleiding worden, om de aandacht te vestigen op bepaalde onderwerpen of acties, de volgende markeerconventies gebruikt.



Algemeen gevaar



Algemeen gebod

Garantiebepaling

De Blue beschikt standaard over 5 jaar garantie op alle componenten* en is eventueel bij aankoop uitbreidbaar tot 8 jaar. Deze garantie vervalt als het product beschadigd raakt door onjuiste installatie, verkeerd gebruik, onjuist onderhoud, structurele veranderingen of het gebruik van niet-originele onderdelen.

* Bij plaatsing voor huishoudelijk gebruik. Uitgezonderd zijn mechanische schade aan douchekoppen en glasplaat.

Hamwells Nederland B.V. is niet aansprakelijk voor onveilige situaties, ongevallen en schades, die het gevolg zijn van o.a.:

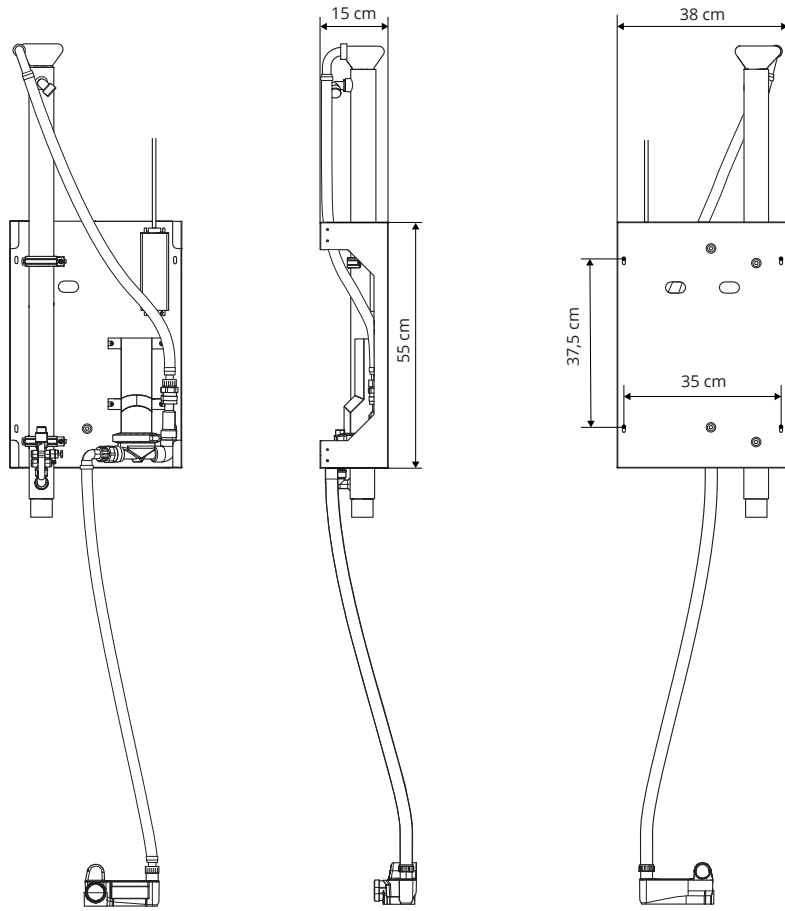
- Incorrecte montage en/of onderhoud van de Blue.
- Het niet opvolgen van waarschuwingen of voorschriften zoals weergegeven op de Blue of in de installatiehandleiding.
- Gebruik van het apparaat of onderdelen voor andere doeleinden dan beschreven in deze handleiding.
- Slechte montage of wijzigingen door de klant of derden. Hieronder valt ook het toepassen van niet originele vervangingsonderdelen.
- Ondeskundigheid van de monteur, oneigenlijk gebruik van de onderdelen.



Afmetingen Blue *

Voeding (net): 100-240 VAC Max. opgenomen vermogen: 42W

* Lengte WTW-buis varieert per Blue model.

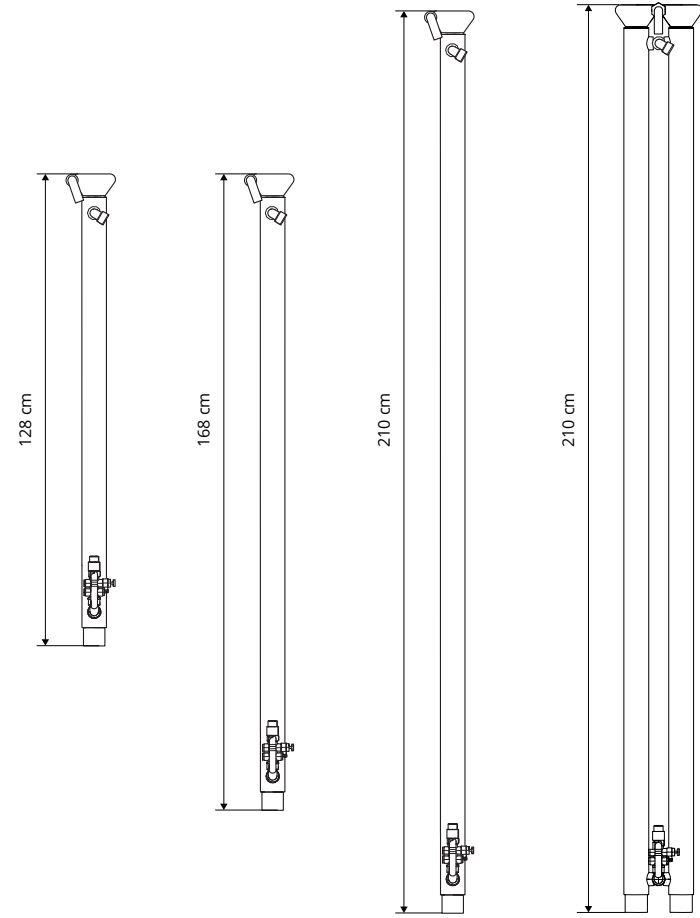


Vooraanzicht

Zijaanzicht

Achteraanzicht

Afmetingen WTW-buizen



Blue 12

Blue 16

Blue 21

Blue HE



Installatie Blue

Installatie instructies

In dit hoofdstuk wordt uitgelegd hoe u de Blue installeert.

Installatiestappen specifiek voor de Blue HE worden extra aangegeven.

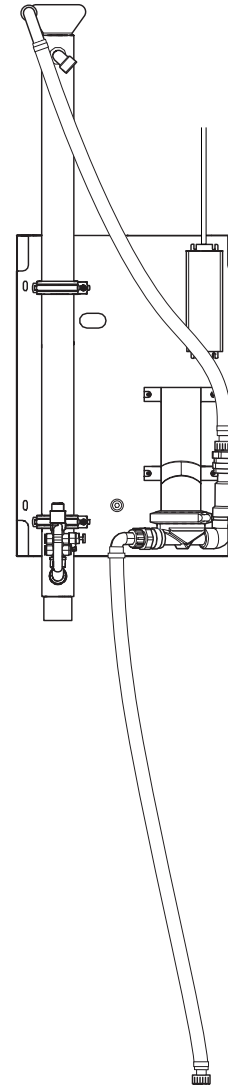
Gereedschappen zoals boormachines, schroevendraaiers en sleutels zijn niet meegeleverd.

Checklist onderdelen

De onderdelen van de Blue worden compleet aangeleverd. Deze dienen per onderdeel te worden geïnstalleerd op de betreffende locatie.

Controleer of het product compleet is en vrij van beschadigingen.

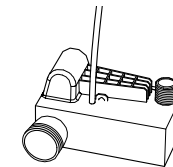
Bij beschadigde of ontbrekende onderdelen neem dan contact op met uw leverancier.



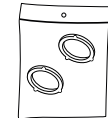
Onderdelen Blue

1x Blue voorgesassembleerd:

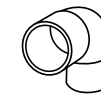
- Frame
- WTW-buis (12, 16, 21, HE)
- Pomp
- Voeding met kabel zonder stekker
- Slang WTW-buis naar pomp
- Slang sensor unit naar pomp



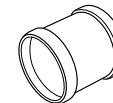
1x sensor unit



1x zakje ringen



1x 32mm bocht



1x overschuifmof
(Blue 12, 16, 21)



1x afvoerkit
(Blue HE)

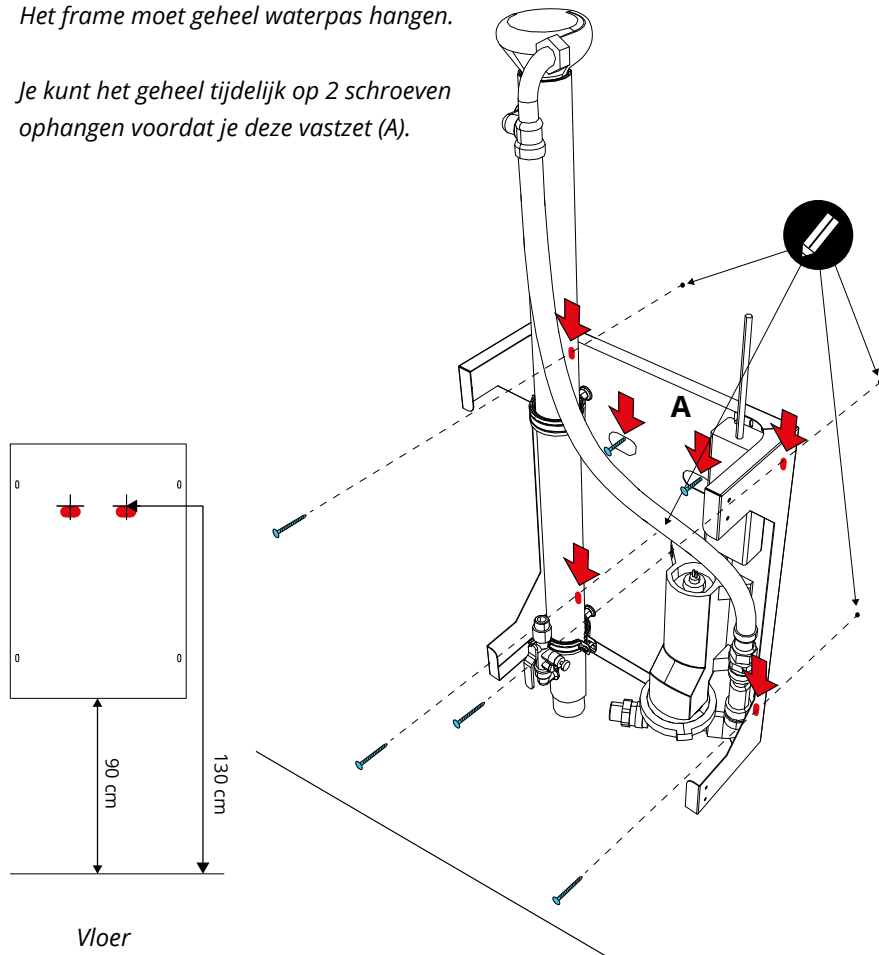


1. Hang het frame tegen de muur

Plaats het frame waterpas en teken de gaten. Boor hierna de 4 gaten en schroef het frame vast.

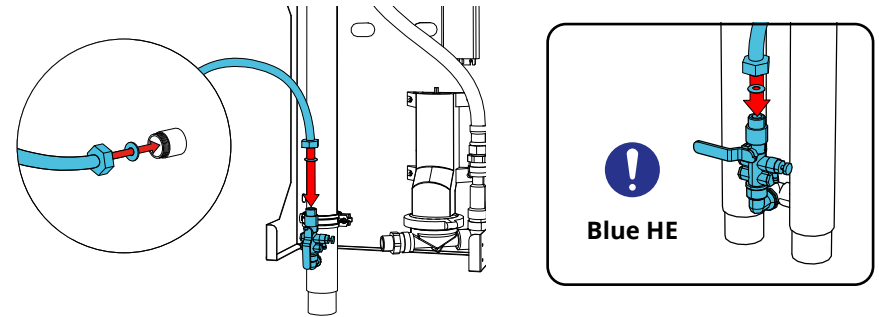
! *Het frame moet geheel waterpas hangen.*

! *Je kunt het geheel tijdelijk op 2 schroeven ophangen voordat je deze vastzet (A).*



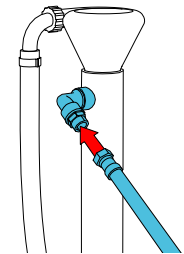
2. Sluit de koudwaterleiding aan

Sluit uw koud water aan op de kraan (1/2") op de WTW-leiding.



3. Sluit de WTW aan

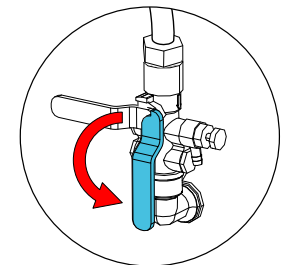
Sluit de WTW aan conform de gewenste systeem configuratie. Zie Blue specificaties / aansluitsystemen. U kunt deze [hier](#) downloaden.



4. Open de klep

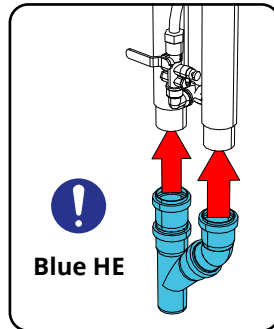
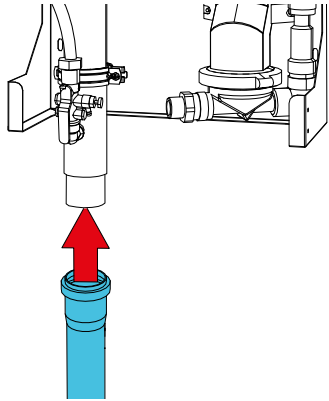
Zet de klep op de WTW-buis open.

! *Hendel in het verlengde van de klep.*



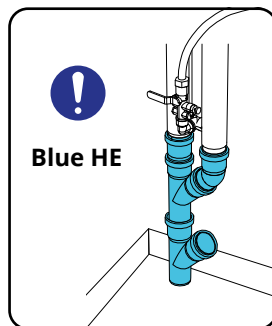
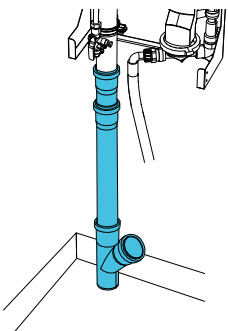


5. Sluit de afvoerset op de WTW buis/buizen aan



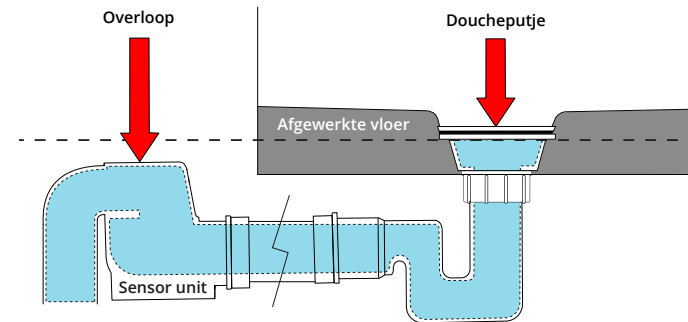
6. Sluit de afvoerset op de riolering aan

- ! Gebruik de juiste afvoerbuizen om de afvoer aan te sluiten.
De WTW heeft afvoerbuizen met een diameter van 50mm.



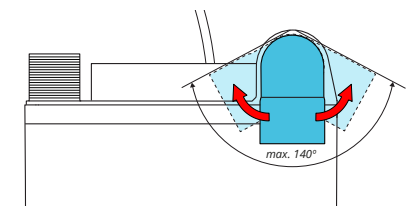
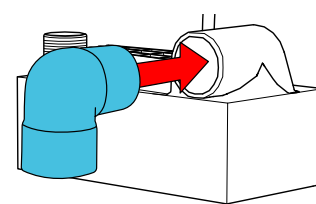
7. Plaats de sensor unit waterpas onder het frame en sluit daarop een sifon (40 mm) aan

- ! Wij adviseren geen beton te storten rondom de sensor unit.
Zorg ervoor dat de overloop lager ligt dan het doucheputje.



8. Sluit de meegeleverde bocht (32 mm) aan op de achterzijde van de sensor unit en verbind deze met de afvoer

- ! Gebruik PVC-lijm nadat u de bocht op de afvoer hebt aangesloten.

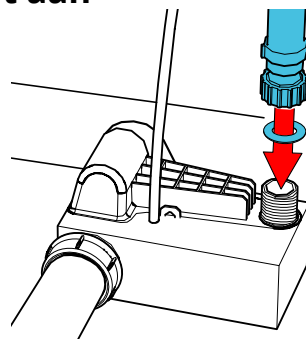




9. Sluit de slang op de sensor unit aan



Controleer dat de slang voorzien is van een pakking.



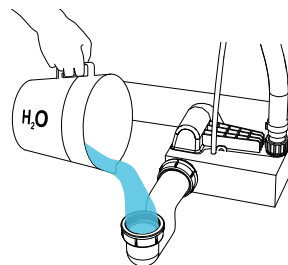
12. Controleer of de Blue naar behoren werkt

1. Vul de sifon en afvoer volledig (ca. 2 liter water).
2. Wanneer u de Blue voor het eerst aanzet of wanneer de voeding opnieuw is aangesloten of ingeschakeld, hoort u het geluid van de pomp die het water wegpompt. Dit duurt ongeveer 15 tot 30 sec. De pomp-unit wordt gekalibreerd.
3. U kunt ook [hier](#) de kalibratievideo bekijken.

10. Doe de afvoertest



Door water in de sifon te gieten test je of alle afvoer onderdelen waterdicht zijn afgewerkt.



13. Onderhoud

Om de Blue in perfecte conditie te houden, is het raadzaam om de douche op regelmatige te reinigen. Dit hoofdstuk beschrijft de reinigings- en onderhoudsintervallen. De tabel hieronder is een overzicht van onderhoud.

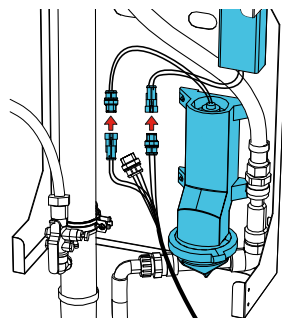


Wij raden u aan om nooit agressieve schoonmaakmiddelen, zoals thinner of aceton te gebruiken.

11. Sluit de kabelboom aan



Sluit de hoofdvoeding pas aan nadat alles is aangesloten!



Actie	Herhaling
Drain/doucheputje	Wekelijks
Controle EA klep	Elk jaar
Vervanging EB kleppen	Om de 10 jaar