

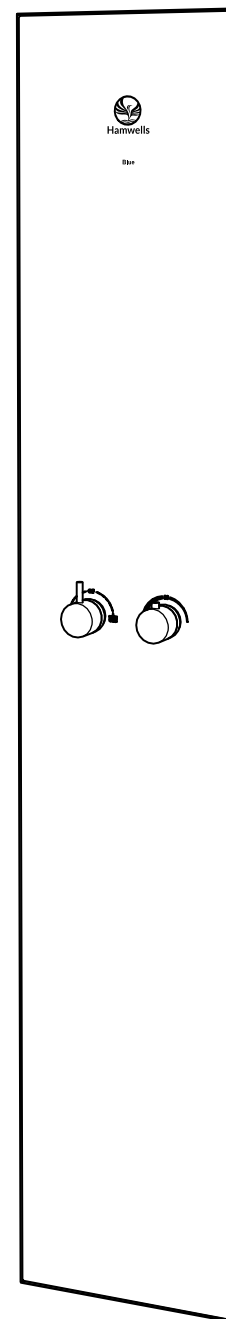


Hamwells®

Blue

**Installatiehandleiding
Glaspaneel met thermostaatkraan
Blue 12, 16, 21 & HE**

2024 V5.3





Auteursrecht

Dit document is auteursrechtelijk beschermd en elke reproductie van het geheel of een deel van dit document is ten strengste verboden, behalve met de schriftelijke toestemming van Hamwells Nederland B.V. De inhoud van dit document kan zonder voorafgaande kennisgeving worden gewijzigd.

De illustraties in deze handleiding kunnen afwijken van de geleverde producten. Het afgebeelde product is ter illustratie en kan in kleur of model afwijken van het geleverde product. Technische wijzigingen, tekst- of drukfouten voorbehouden.



© 2024 Hamwells Nederland B.V.

Pelgrimsstraat 3, 3029 BH Rotterdam, Nederland

T +31 (0)85 - 303 64 96, E info@hamwells.com, I www.hamwells.com

Inhoudsopgave

Veiligheidsinstructies	3
Symbolen	3
Garantiebepaling	3
Installatie glaspaneel met thermostaatkraan	4
Installatie instructies	4
Checklist onderdelen	4
1. Monteer het frame van de voorzetwand	5
2. Monteer muurplaten en sluit de waterslangen van de hand- en hoofddouche aan	6
3. Markeer gaten in de waterdichte wand die voor het frame komt en zaag deze uit	6
4. Plaats de waterdichte wand	7
5. Werk de wand af	7
6. Plaats het frame op de afgewerkte wand en kit met hybridekit de buitenrand tussen de wand en het frame	7
7. Monteer de thermostaatkraan met de 3 moeren	7
8. Sluit de waterslangen op de thermostaatkraan aan	8
9. Zet de klep op de WTW-buis open	8
10. Plaats het glaspaneel	8
11. Monteer de bedieningsknoppen	8



Veiligheidsinstructies

Deze installatiehandleiding verwijst naar het glaspaneel met thermostaatkraan in combinatie met de Hamwells Blue 12, 16, 21 en HE. Wij raden u aan om deze handleiding zorgvuldig door te nemen voordat u het product installeert. Deze handleiding is samengesteld voor technisch gekwalificeerd personeel dat in bezit is van het juiste gereedschap en alle mogelijke beschermingsmiddelen.

Let op! De installatie van de Blue dient conform lokaal geldende normeringen te worden verzorgd.

Dit product is met de grootst mogelijke zorg ontworpen. Constructiewijzigingen of het gebruik van niet originele onderdelen kunnen leiden tot een veiligheidsrisico of het disfunctioneren van de Blue. Als waarschuwingen en veiligheidsinstructies niet worden opgevolgd dan kan dit risico van gevaar voor mensen, waterschade of beschadiging van de Blue betekenen.

Symbolen

In deze installatiehandleiding worden, om de aandacht te vestigen op bepaalde onderwerpen of acties, de volgende markeerconventies gebruikt.



Algemeen gevaar



Algemeen gebod

Garantiebepaling

Het glaspaneel met thermostaatkraan beschikt standaard over 5 jaar garantie op alle componenten* en is eventueel bij aankoop uitbreidbaar tot 8 jaar. Deze garantie vervalt als het product beschadigd raakt door onjuiste installatie, verkeerd gebruik, onjuist onderhoud, structurele veranderingen of het gebruik van niet-originele onderdelen.

* Bij plaatsing voor huishoudelijk gebruik. Uitgezonderd zijn mechanische schade aan douchekoppen en glasplaat.

Hamwells Nederland B.V. is niet aansprakelijk voor onveilige situaties, ongevallen en schades, die het gevolg zijn van o.a.:

- Incorrecete montage en/of onderhoud van het glaspaneel met thermostaatkraan.
- Het niet opvolgen van waarschuwingen of voorschriften zoals weergegeven op de Blue of in de installatiehandleiding.
- Gebruik van het apparaat of onderdelen voor andere doeleinden dan beschreven in deze handleiding.
- Slechte montage of wijzigingen door de klant of derden. Hieronder valt ook het toepassen van niet originele vervangingsonderdelen.
- Ondeskundigheid van de monteur, oneigenlijk gebruik van de onderdelen.



Installatie glaspaneel met thermostaatkraan

Installatie instructies

In dit hoofdstuk wordt uitgelegd hoe je het glaspaneel met thermostaatkraan installeert. Gereedschappen zoals boormachines, schroevendraaiers en sleutels zijn niet meegeleverd.

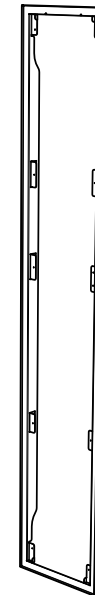
Checklist onderdelen

De onderdelen van het glaspaneel met thermostaatkraan worden compleet aangeleverd. Deze dienen per onderdeel te worden geïnstalleerd op de betreffende locatie. Controleer of het product compleet is en vrij van beschadigingen. Bij beschadigde of ontbrekende onderdelen neem dan contact op met uw leverancier.

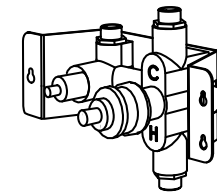
Onderdelen glaspaneel en thermostaatkraan



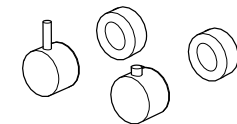
1x glaspaneel
(met thermostaat)



1x frame



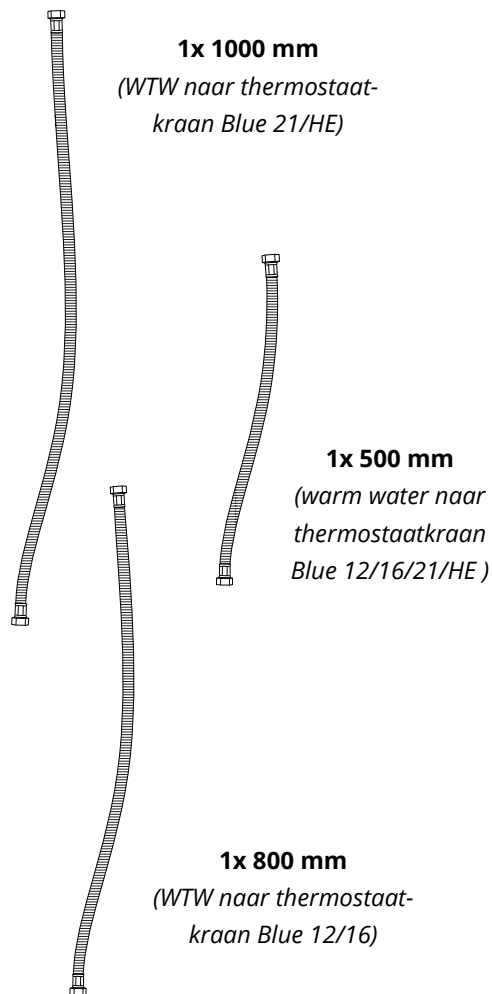
1x thermostaatkraan



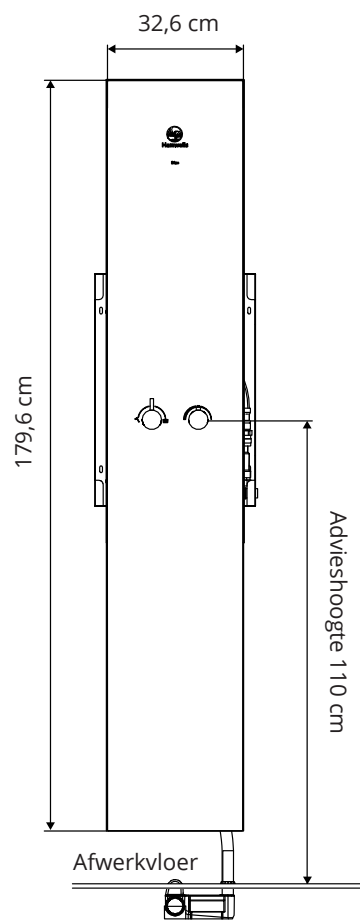
1x set bedieningsknoppen



RVS slangen



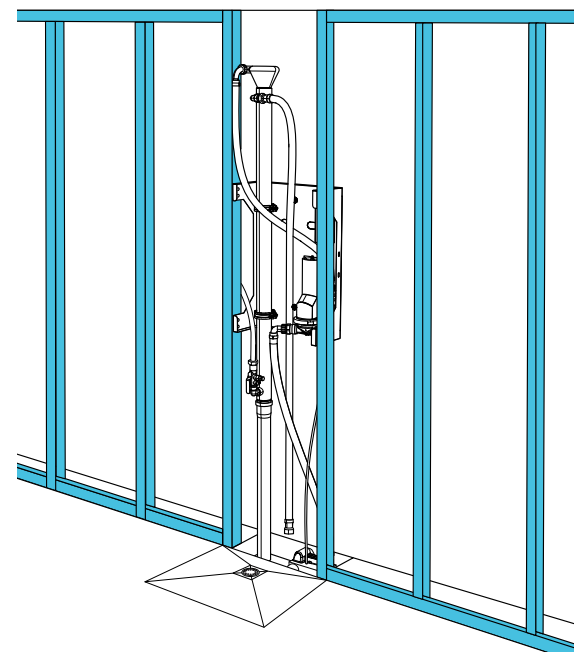
Afmetingen glaspaneel (inclusief frame)



1. Monteer het frame van de voorzetwand



Er zijn verschillende mogelijkheden zoals metalstud of houten regelwerk. Dit verschilt per locatie. Frame en voorzetwand worden niet meegeleverd.



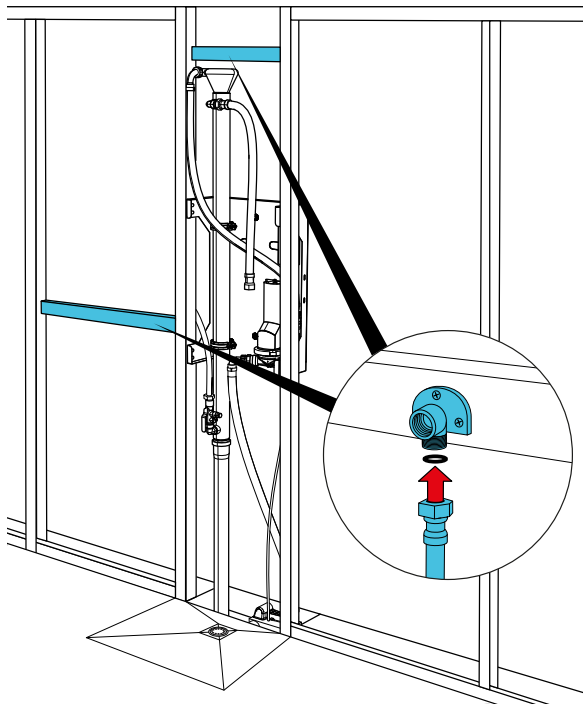


2. Monteer muurplaten en sluit de waterslangen van de hand- en hoofddouche aan

! De muurplaten worden niet meegeleverd.

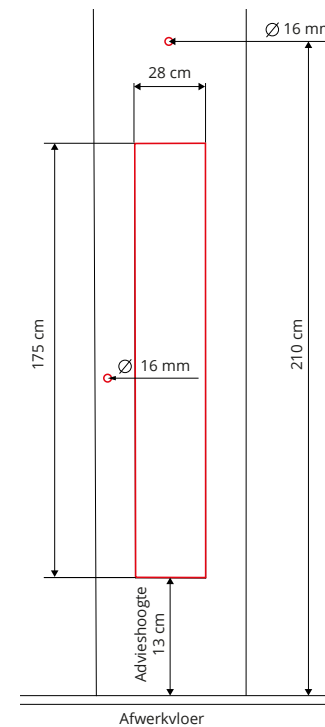
! De waterslang van de handdouche kan zowel links als rechts worden aangesloten op gewenste hoogte. Deze wordt later aangesloten aan de meegeleverde thermostaatkraan.

! Controleer dat de slangen voorzien zijn van een rubberen pakking.

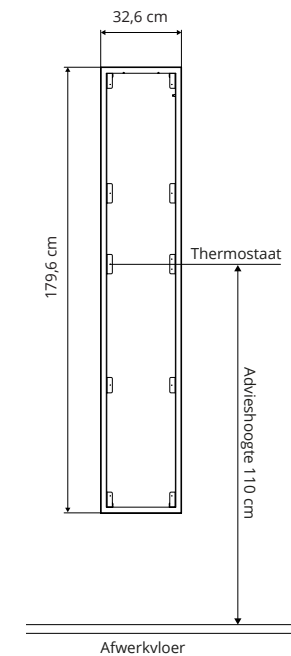


3. Markeer gaten in de waterdichte wand die voor het frame komt en zaag deze uit

! De waterdichte wand wordt niet meegeleverd. Bij de optie douchegarnituur moet u ook de gaten voor de aansluitingen markeren en uitzagen/boren. Handdouche en hoofddouche kunnen op gewenste hoogte worden geplaatst.



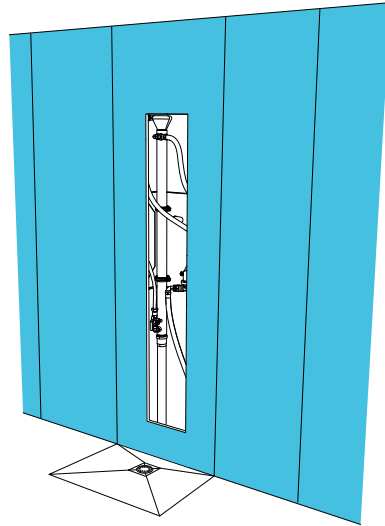
Afmetingen gaten wand



Afmetingen frame



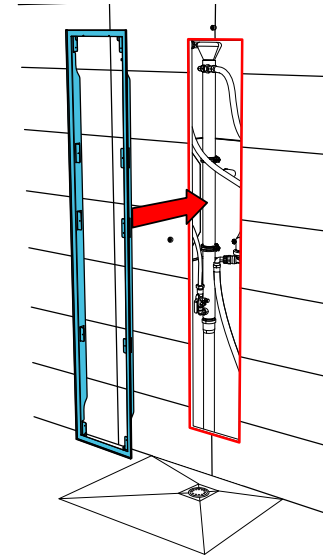
4. Plaats de waterdichte wand



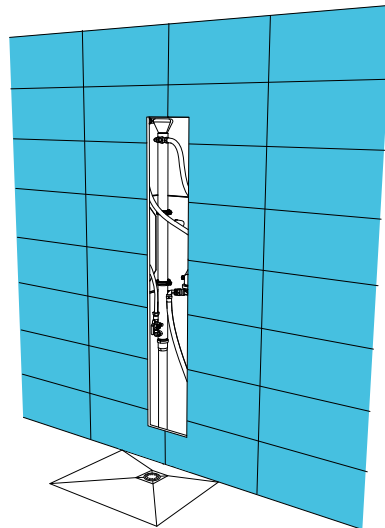
6. Plaats het frame op de afgewerkte wand en kit met hybridekit de buitenrand tussen de wand en het frame



Het frame heeft rondom 2 cm montage ruimte.



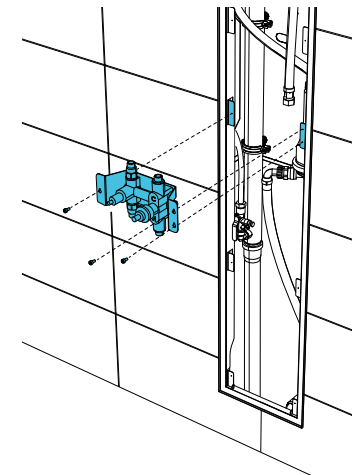
5. Werk de wand af



7. Monteer de thermostaatkraan met de 3 moeren



De temperatuur stop moet gekalibreerd worden op 38 °C. Zie de meegeleverde handleiding van de thermostaat.

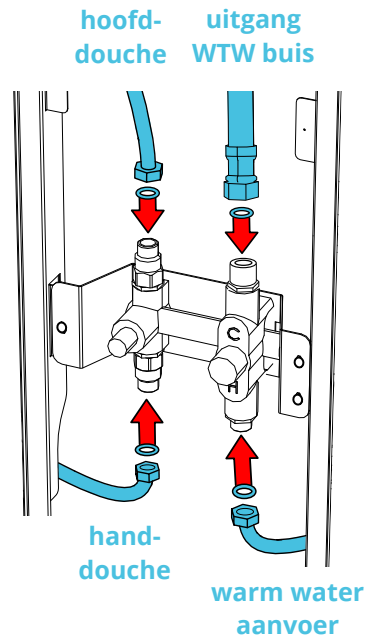




8. Sluit de waterslangen op de thermostaatkraan aan



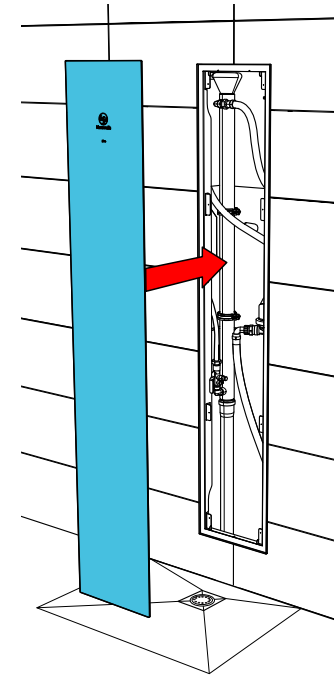
Controleer dat de slangen voorzien zijn van een pakking.



10. Plaats het glaspaneel



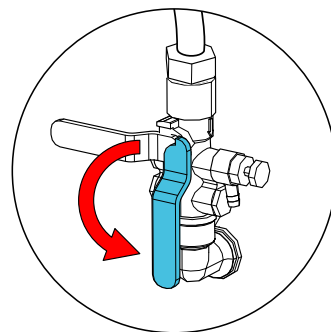
Het glaspaneel wordt vastgezet met magneten. Gebruik een glazuiger voor het plaatsen van het glaspaneel.



9. Zet de klep op de WTW-buis open



Draai hendel in het verlengde van de klep.



11. Monteer de bedieningsknoppen



Schuif de knoppen goed naar achteren en zet deze vast met een inbus sleutel.

